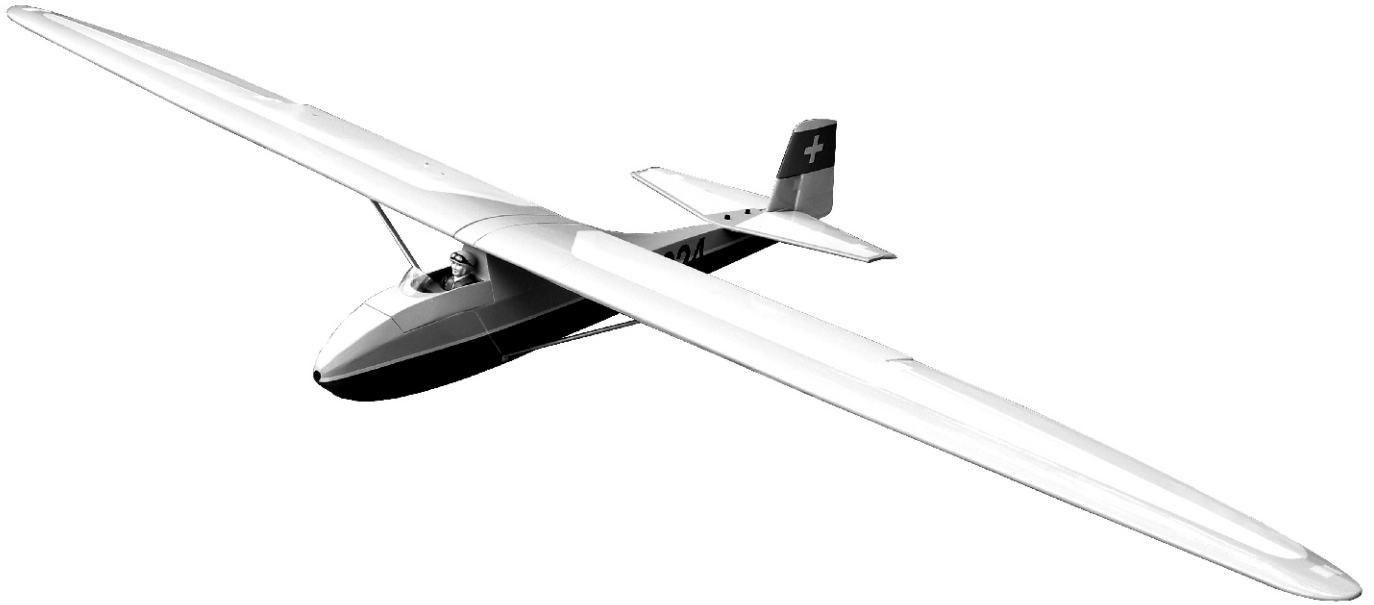


Radio control model / Flugmodell

GRUNAU BABY

GLIDER



ALL BALSA, PLYWOOD CONSTRUCTION AND ALMOST READY TO FLY

Instruction manual / Montageanleitung

TECHNISCHE DATEN

Spannweite 2100mm
Länge 1120mm
Fernsteuerung 4 Kanal / 4-5 Servos

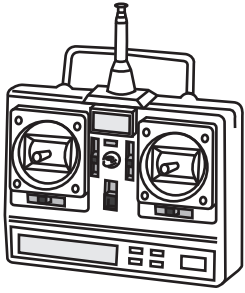
SPECIFICATIONS

Wingspan 2100mm
Length 1120mm
Radio 4 Channel / 4-5 Servos

WARNING! This radio controlled model is NOT a toy. If modified or flown carelessly it could go out of control and cause serious human injury or property damage. Before flying your airplane, ensure the air field is spacious enough. Always fly it outdoors in safe areas and seek professional advice if you are unexperienced.

ACHTUNG! Dieses ferngesteuerte Modell ist KEIN Spielzeug! Es ist für fortgeschrittene Modellflugpiloten bestimmt, die ausreichende Erfahrung im Umgang mit derartigen Modellen besitzen. Bei unsachgemäßer Verwendung kann hoher Personen- und/oder Sachschaden entstehen. Fragen Sie in einem Modellbauverein in Ihrer Nähe um professionelle Unterstützung, wenn Sie Hilfe im Bau und Betrieb benötigen. Der Zusammenbau dieses Modells ist durch die vielen Abbildungen selbsterklärend und ist für fortgeschrittene, erfahrene Modellbauer bestimmt.

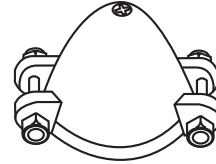
REQUIRED FOR OPERATION (Purchase separately) BENÖTIGTE KOMPONENTEN (Nicht im Lieferumfang enthalten)



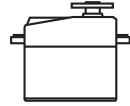
Minimum 4 channel radio
for airplane
Minimum 4 Kanal
Fernsteuerung



Klappflugschrauben 9x5
Best.Nr. C2591

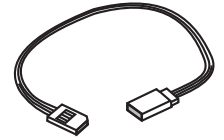
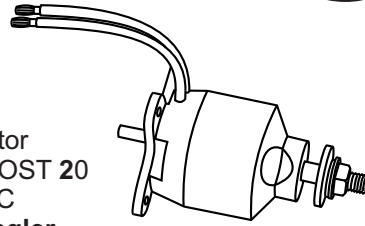


Kunststoff-Spinner



Mini servo S1513
Best.Nr. C1085

Brushless Motor
PICHLER BOOST 20
Brushless ESC
Brushless Regler
Battery / Flugakku **LEMONRC 2200-11.1V**



Extension cord
Servoverlängerungskabel



Cyanoacrylate Glue
Sekundenkleber

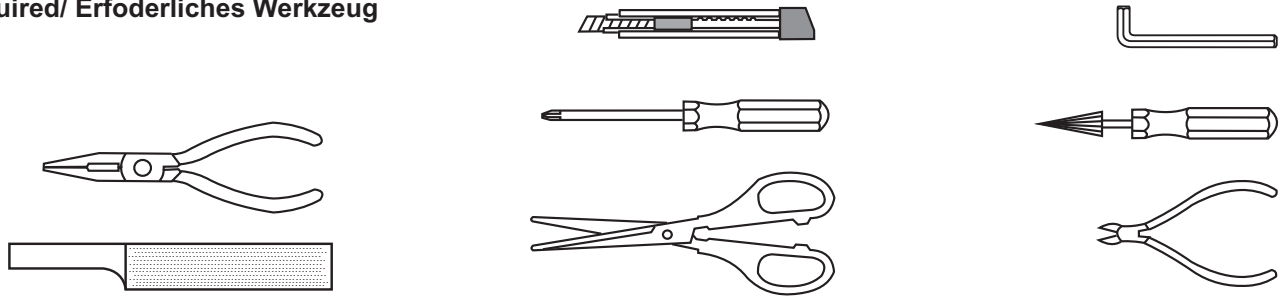


Silicon Glue
Silikonkleber



Epoxy Glue (30 minutes type)
Epoxy-Klebstoff (30min)

Tool Required/ Erforderliches Werkzeug



The pre-covered film on ARF kit may wrinkle due to variations of temperature.
Store model in a cool and dry place for awhile.
Then, starting with low heat, you may carefully use a hair dryer to smooth out wrinkles.

Die Bespannung des Modells kann durch Temperatureinflüsse erschlaffen oder Falten werfen z.B. bei zu starker Sonneneinstrahlung oder Hitze.
Stellen Sie das Modell zunächst an einen kühlen Platz für eine bestimmte Zeit. Danach können Sie versuchen die restlichen Falten vorsichtig mit einem Haartrockner zu behandeln.



Drill holes using the stated size of drill (in this case 1.5 mm Ø)	Take particular care here	Hatched-in areas: remove covering film carefully	Check during assembly that these parts move freely, without binding
Use epoxy glue	Apply cyano glue	Assemble left and right sides the same way.	Not included. These parts must be purchased separately

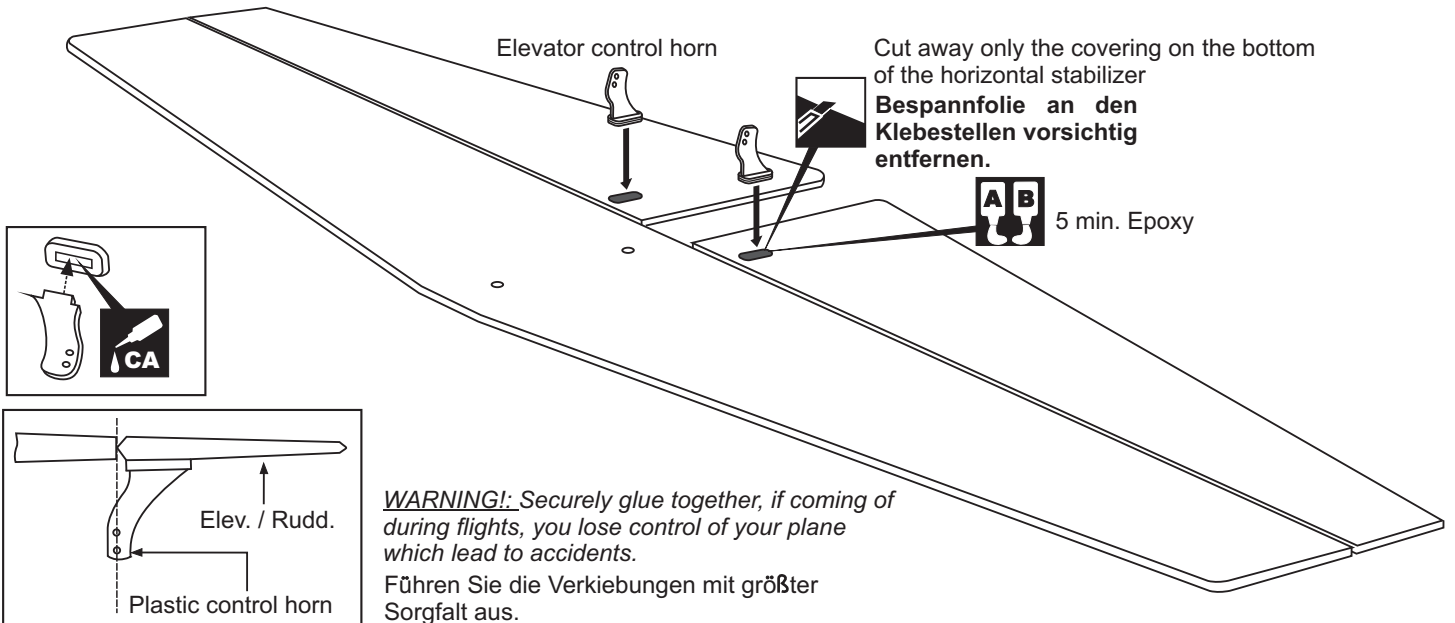
Löcher bohren mit dem angegebenen Bohrer (hier 1,5 mm)	Hier besonders aufpassen	Schraffierte Stellen, Bespannfolie vorsichtig entfernen	Während des Zusammenbaus immer prüfen, ob sich die Teile auch reibungslos bewegen lassen
Epoxy-Klebstoff verwenden	Sekundenkleber auftragen	Linke und rechte Seite wird gleichermaßen zusammgebaut	Nicht enthalten. Teile müssen separat gekauft werden.

CONVERSION TABLE

1.0mm = 3/64"	3.0mm = 1/8"	10mm = 13/32"	25mm = 1"
1.5mm = 1/16"	4.0mm = 5/32"	12mm = 15/32"	30mm = 1-3/16"
2.0mm = 5/64"	5.0mm = 13/64"	15mm = 19/32"	45mm = 1-51/64"
2.5mm = 3/32"	6.0mm = 15/64"	20mm = 51/64"	

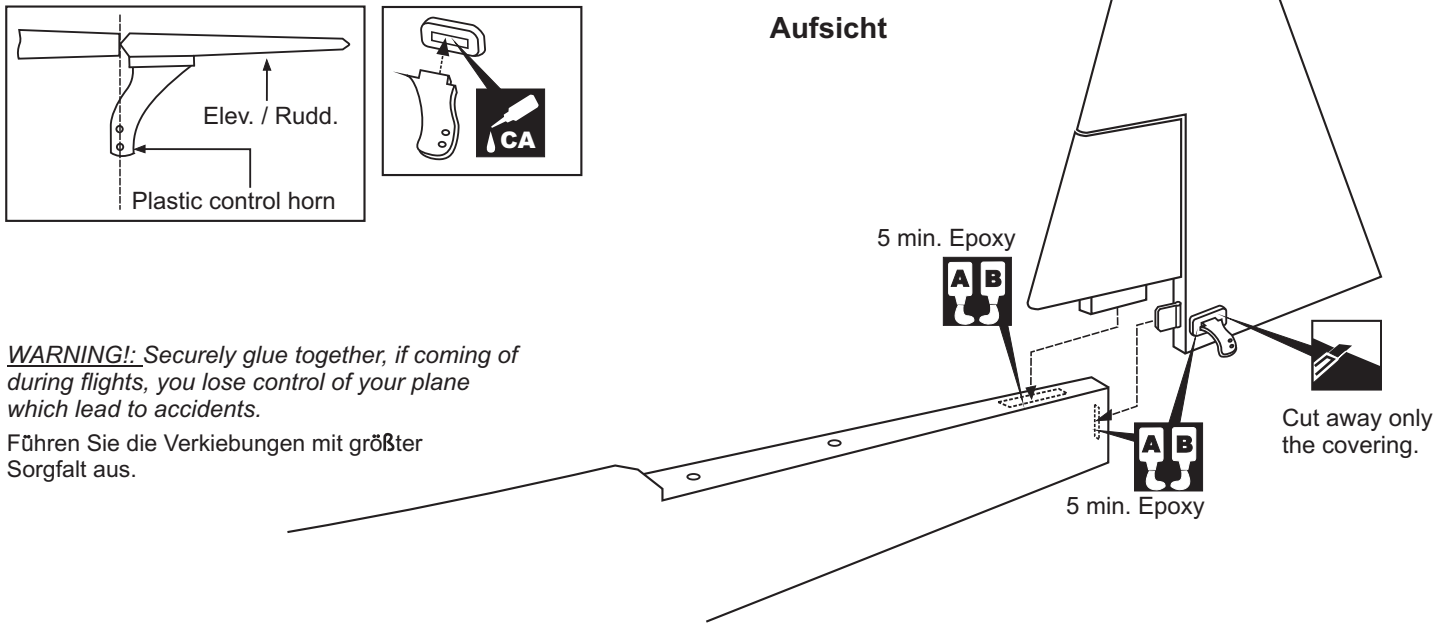
1- Horizontal Tail / Höhenruder

BOTTOM - VIEW / Unteransicht



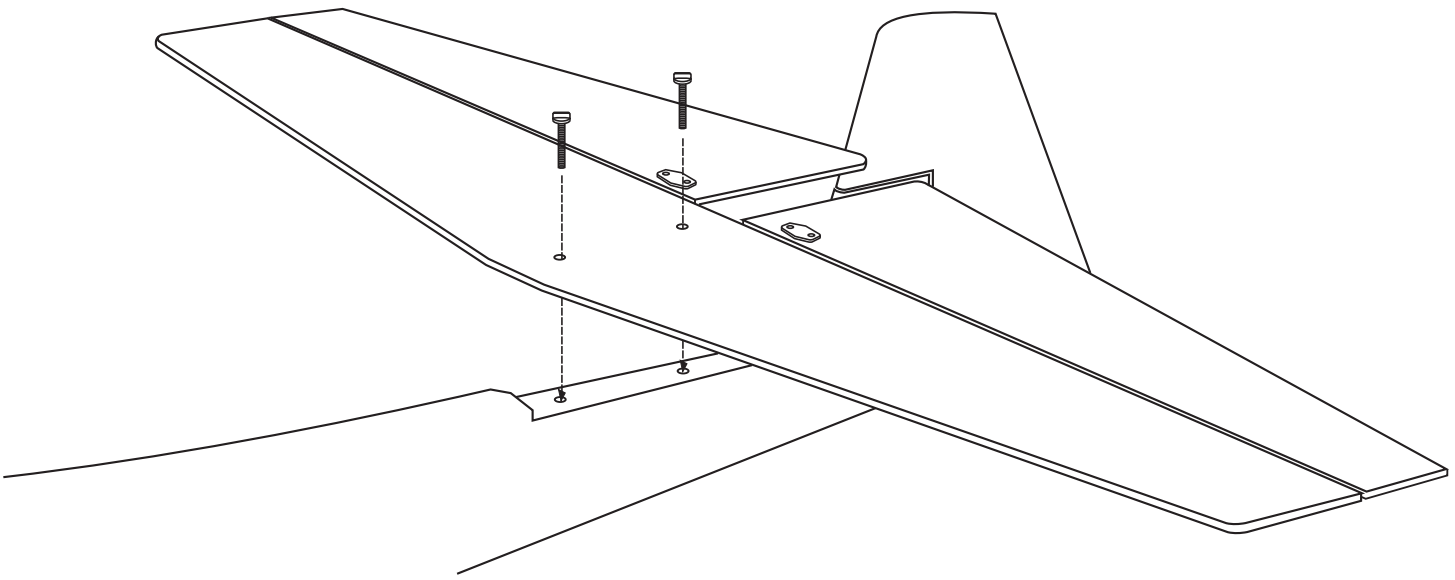
2- Vertical Tail / Seitenruder

FUSELAGE - TOP-VIEW Aufsicht

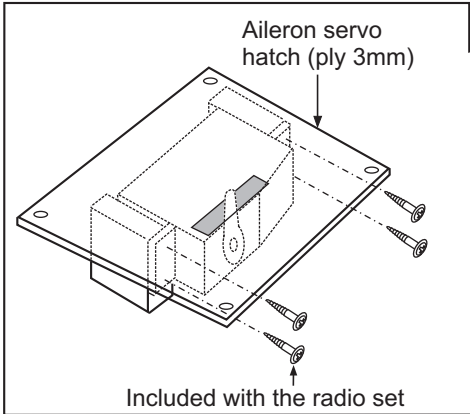
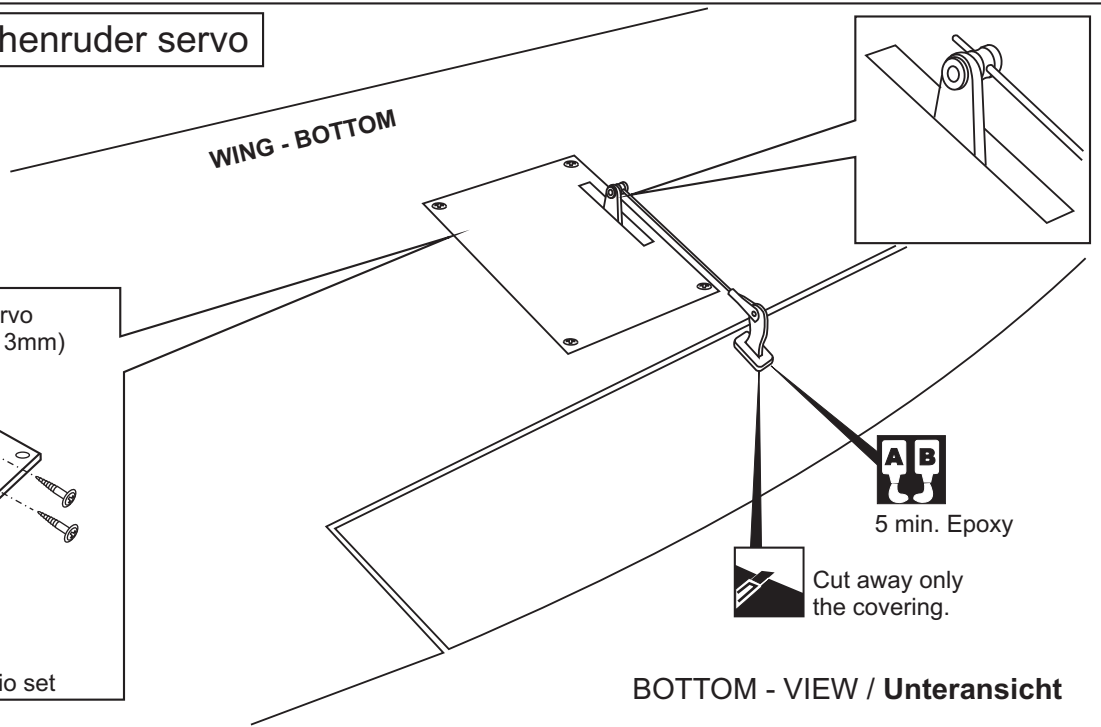


3- Horizontal Tail / Höhenruder

FUSELAGE - TOP-VIEW Aufsicht



4- Aileron servo / Höhenruder servo



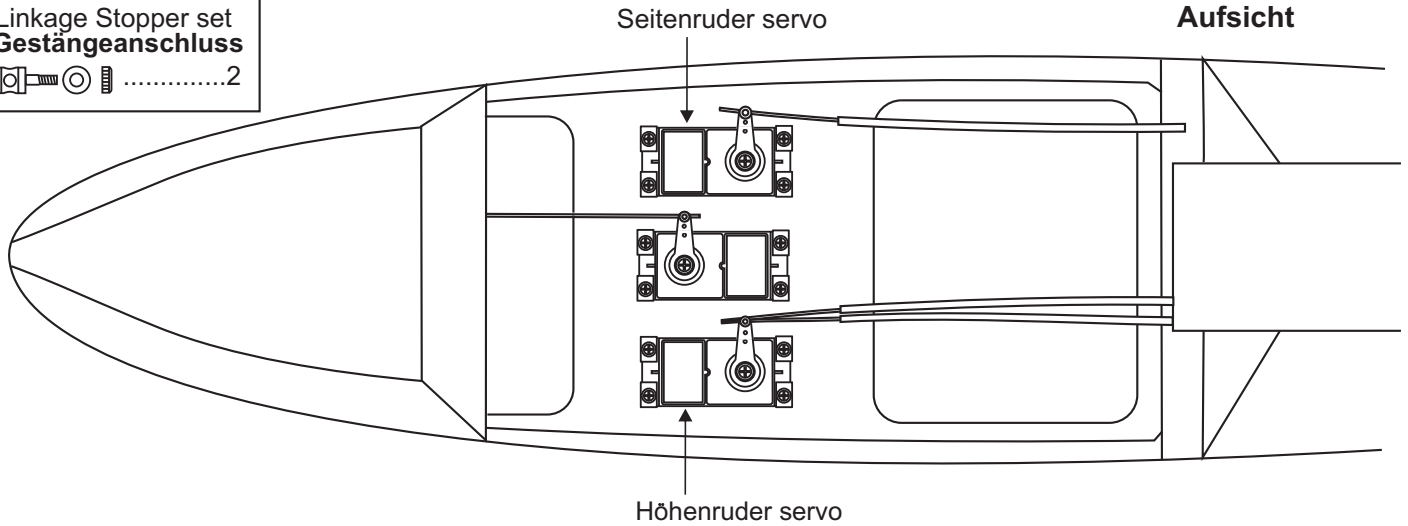
BOTTOM - VIEW / **Unteransicht**

5- Servo

Linkage Stopper set
Gestängeanschluss

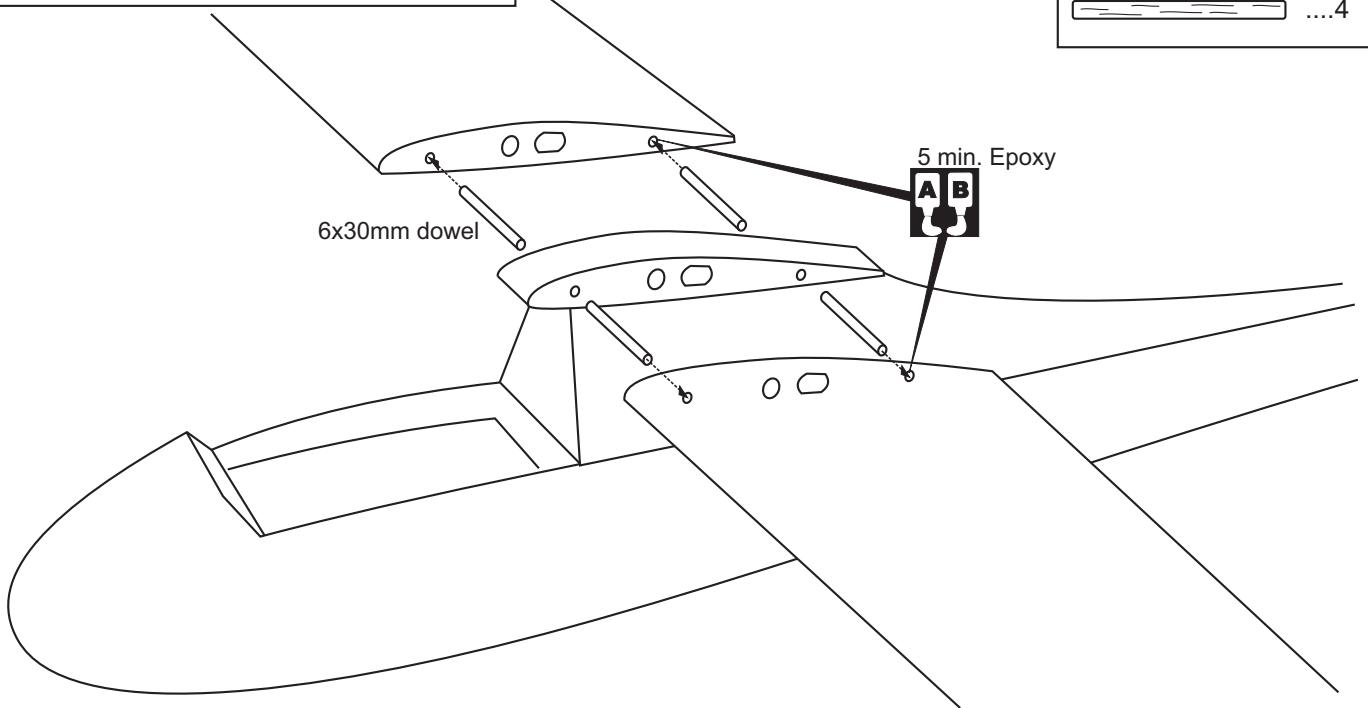


FUSELAGE - TOP-VIEW
Aufsicht

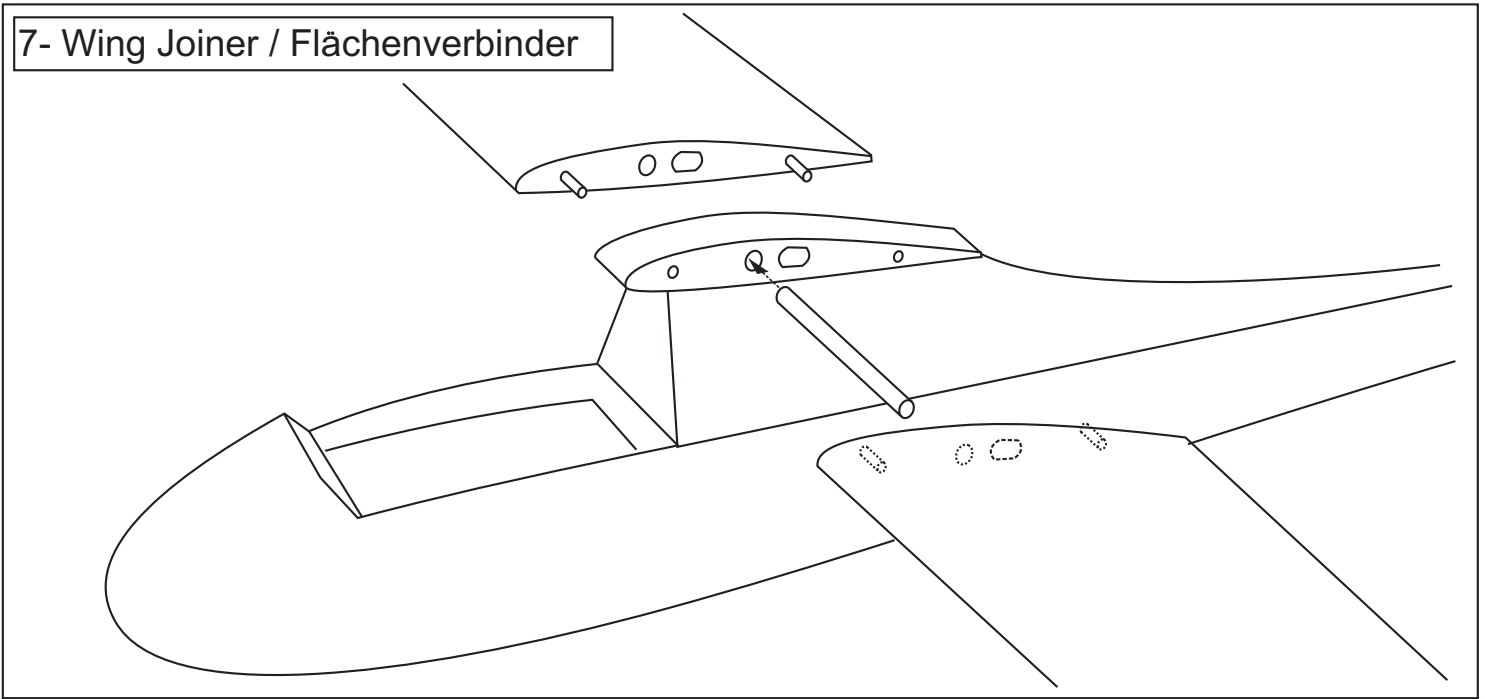


6- Wing Joiner / Flächenverbinder

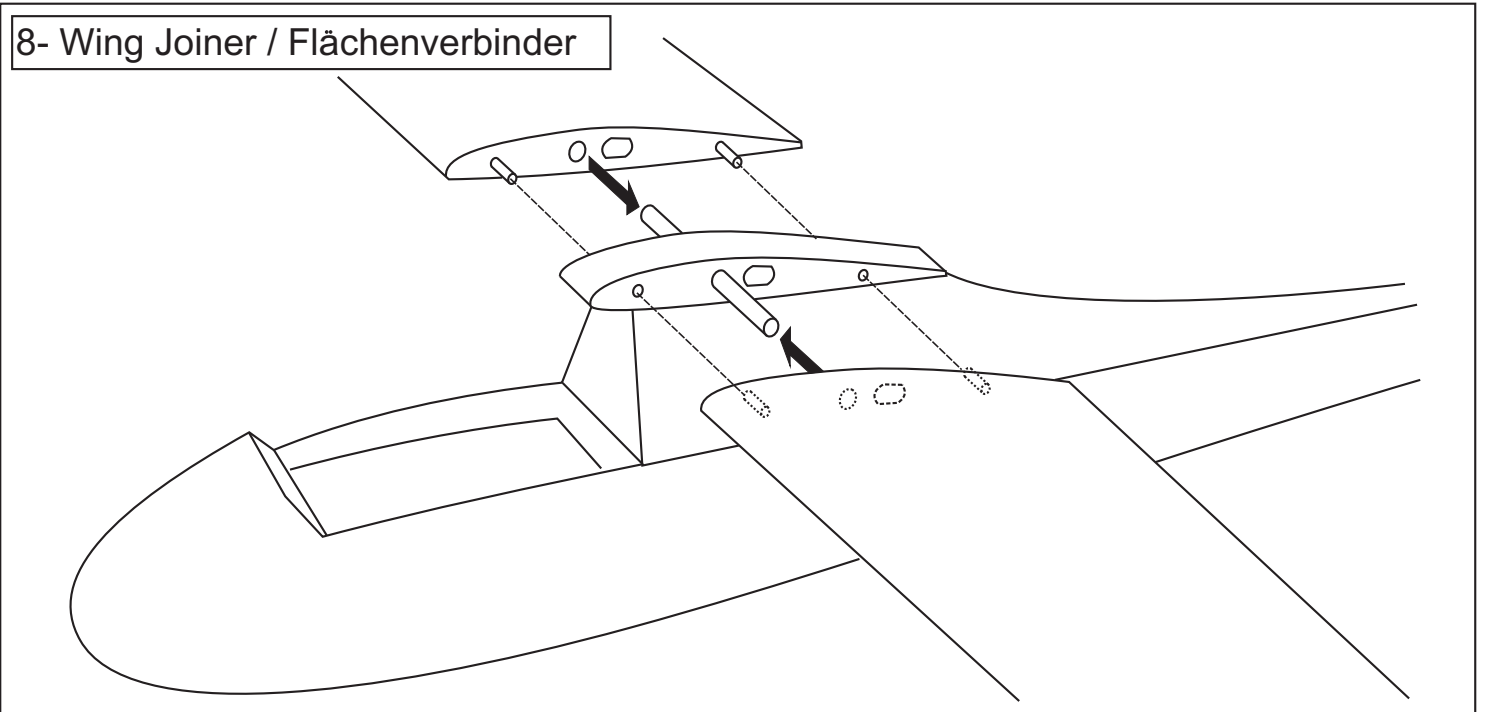
6x30mm dowel
.....4



7- Wing Joiner / Flächenverbinder




8- Wing Joiner / Flächenverbinder

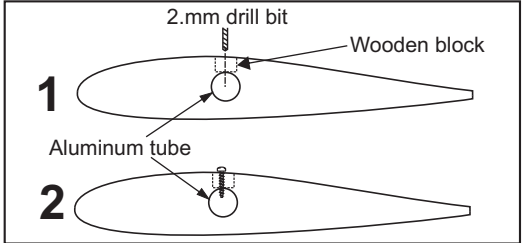
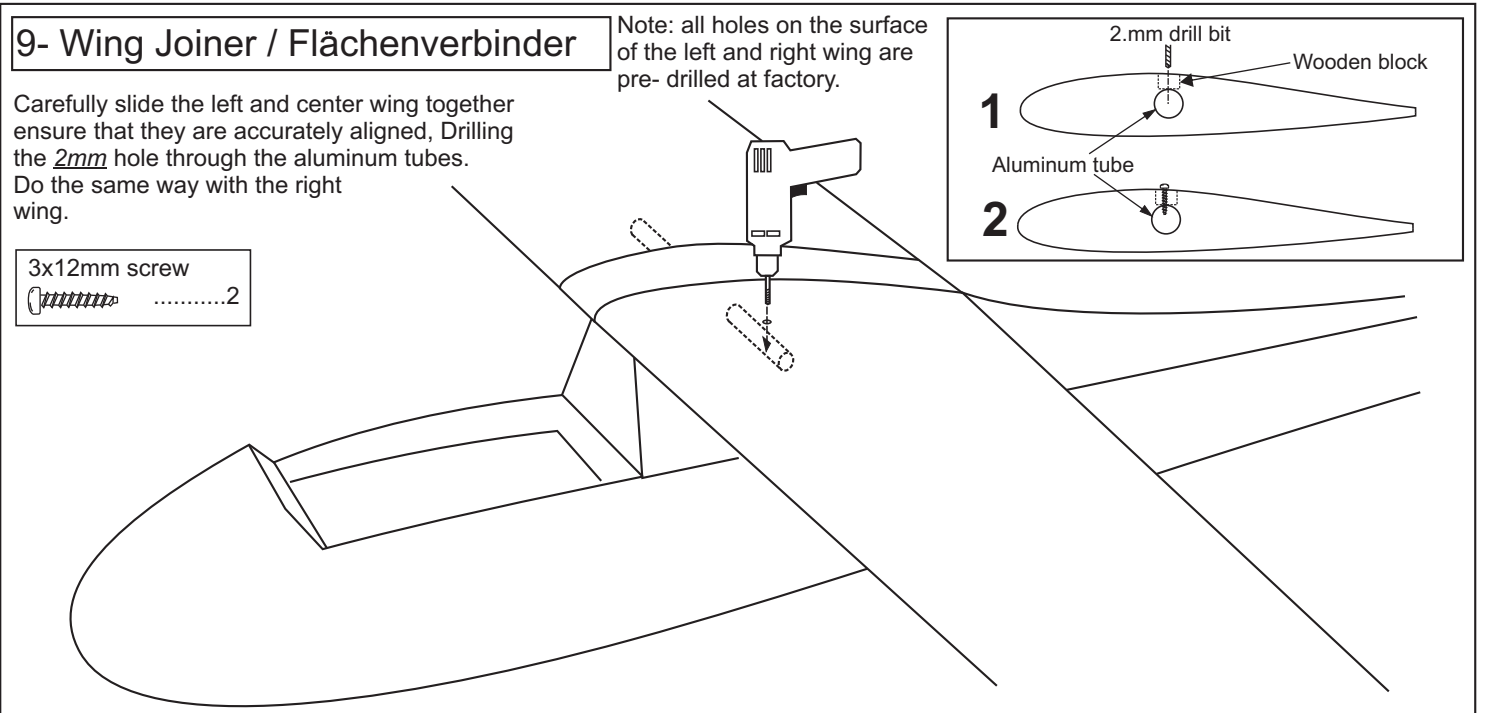


9- Wing Joiner / Flächenverbinder

Carefully slide the left and center wing together ensure that they are accurately aligned, Drilling the 2mm hole through the aluminum tubes. Do the same way with the right wing.

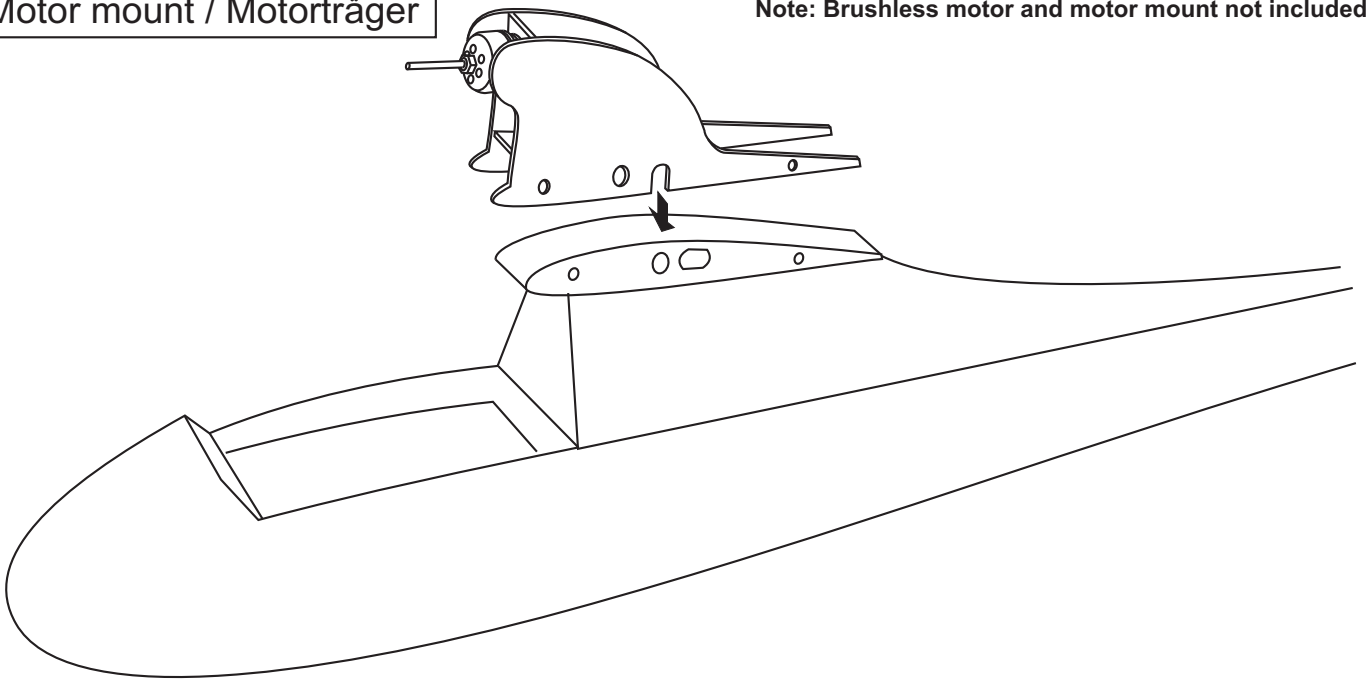
Note: all holes on the surface of the left and right wing are pre- drilled at factory.

3x12mm screw
2



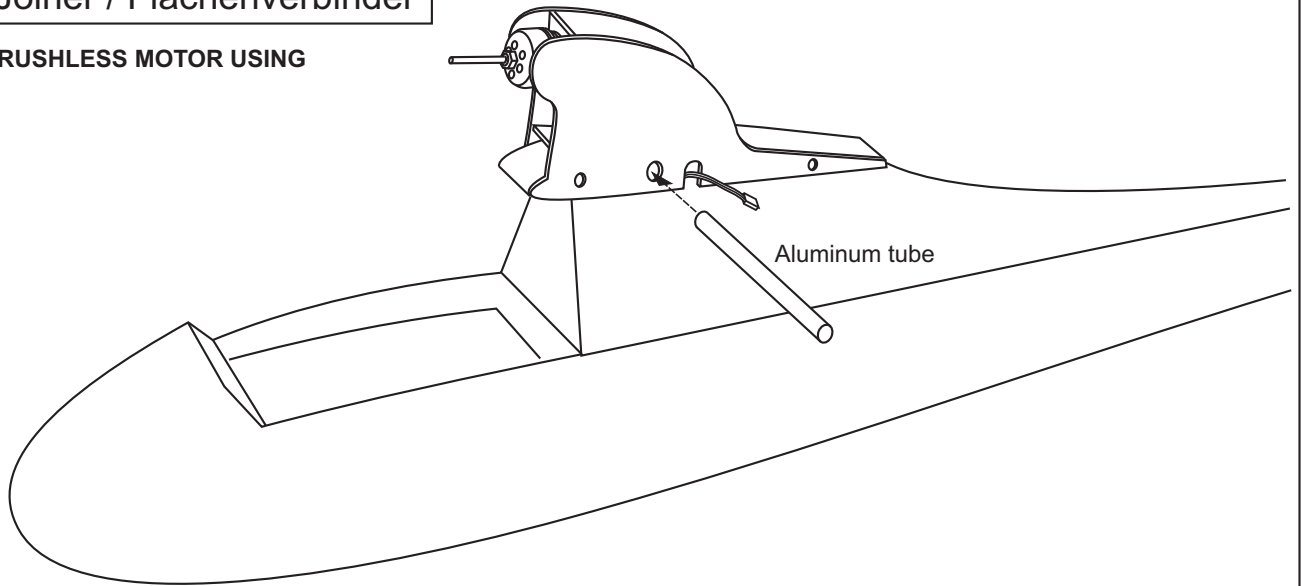
10- Motor mount / Motorträger

Note: Brushless motor and motor mount not included.

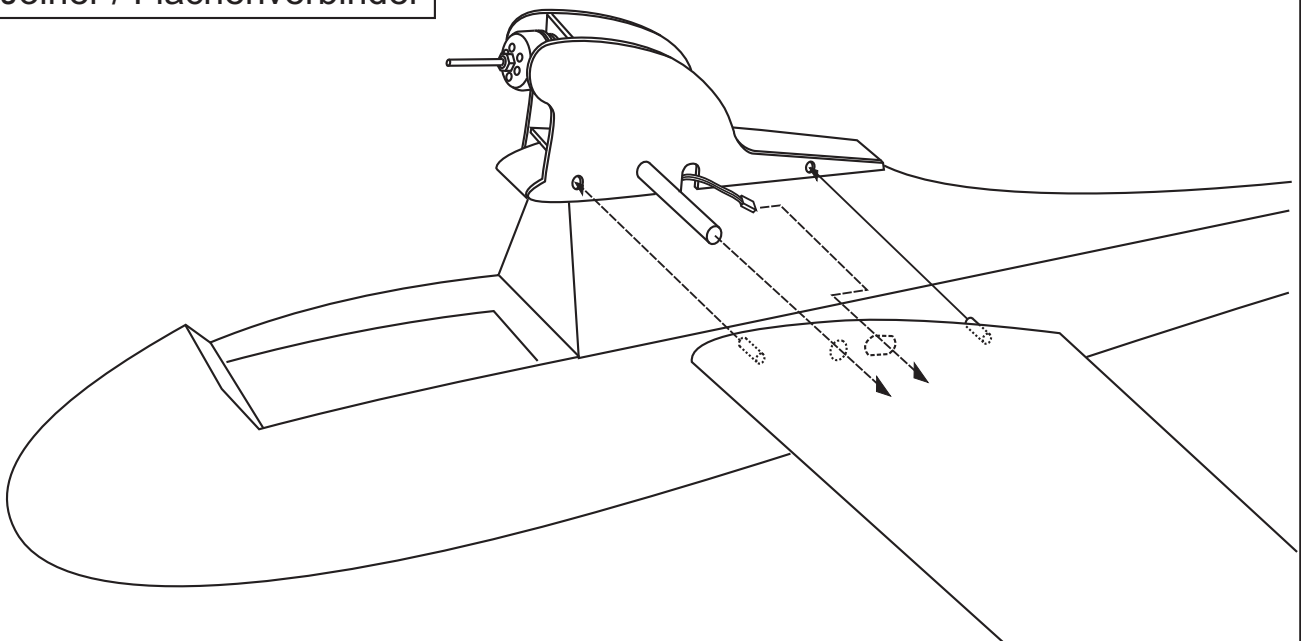


11- Wing Joiner / Flächenverbinder

IN CASE OF BRUSHLESS MOTOR USING



12- Wing Joiner / Flächenverbinder

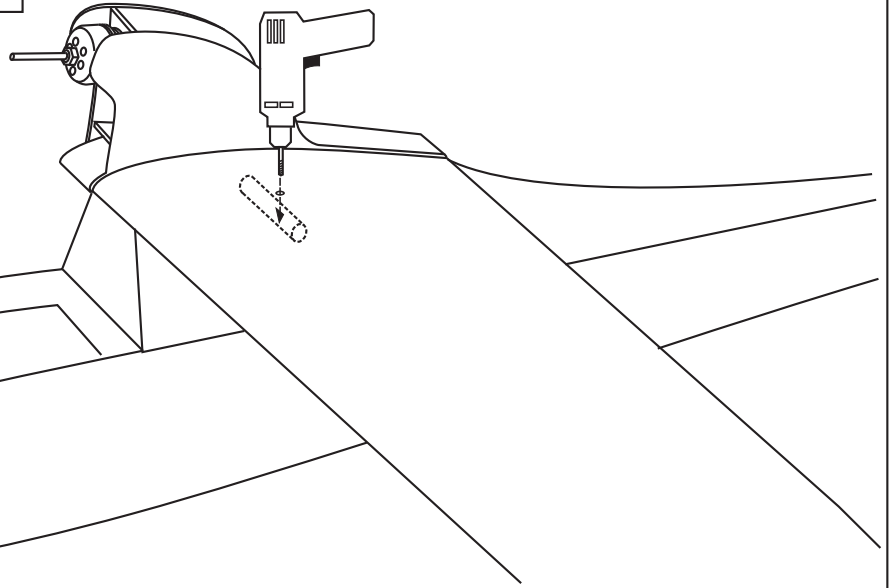


13- Wing Joiner / Flächenverbinder

Carefully slide the left and center wing together ensure that they are accurately aligned, Drilling the 2mm hole through the aluminum tubes. Do the same way with the right wing.

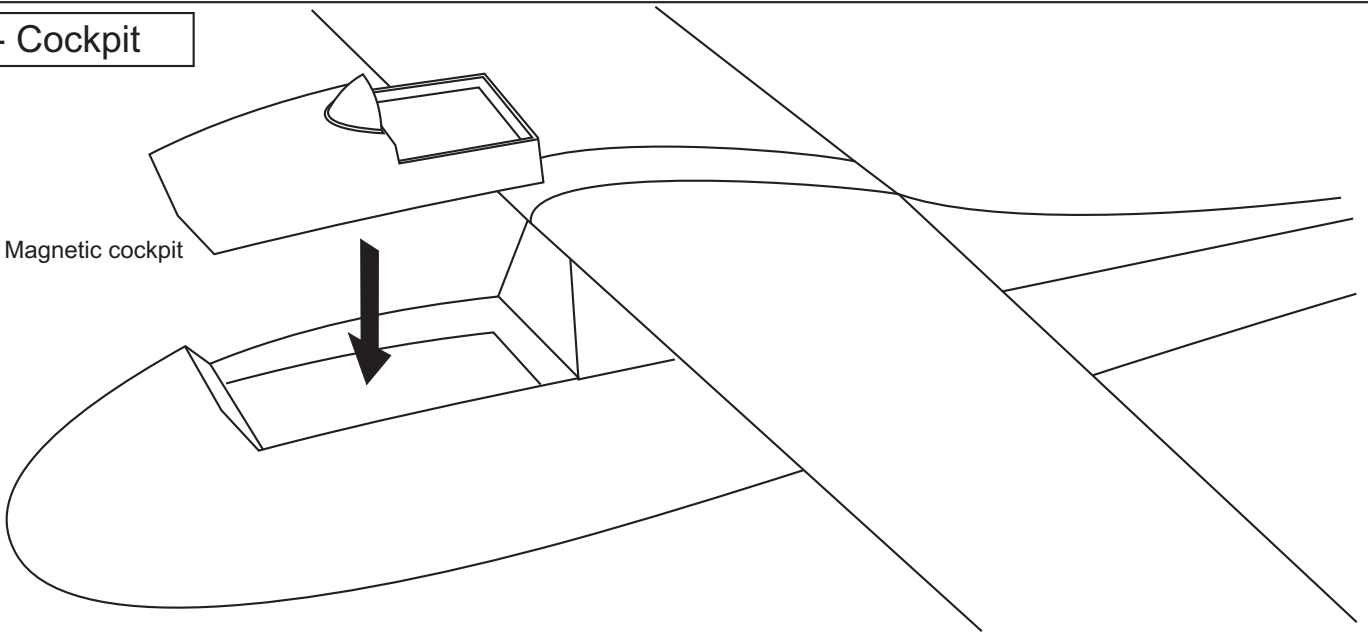
3x12mm screw

2



14- Cockpit

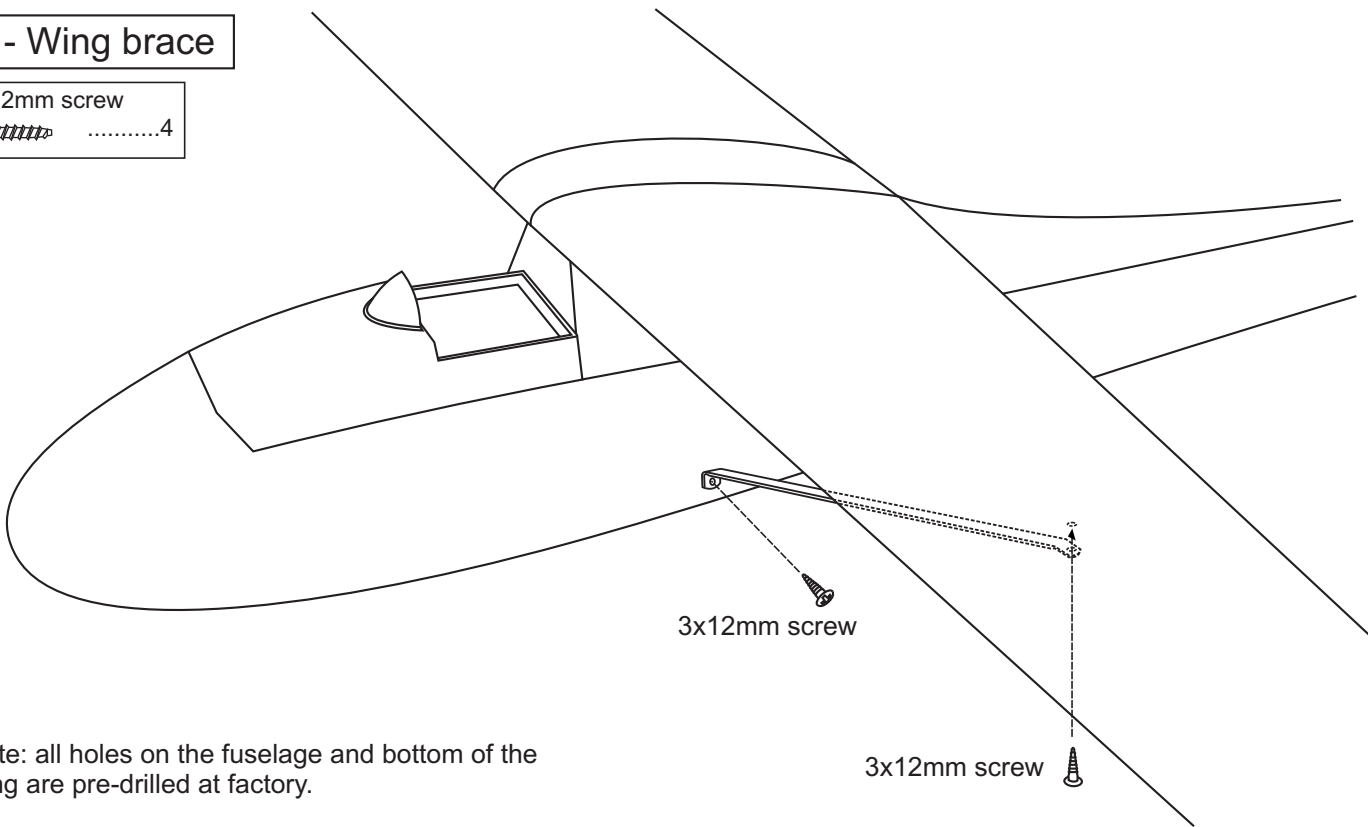
Magnetic cockpit



15 - Wing brace

3x12mm screw

4



Note: all holes on the fuselage and bottom of the wing are pre-drilled at factory.

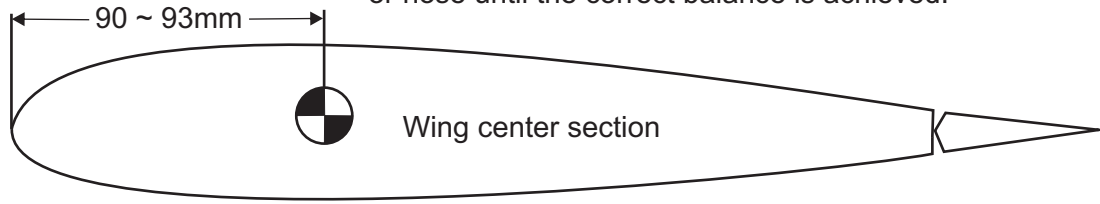
3x12mm screw



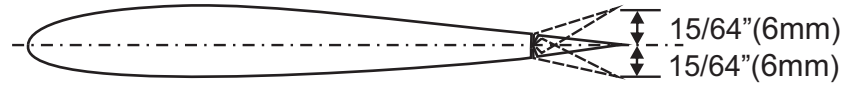
16- Balance / Schwerpunkt

DO NOT try to fly an out-of-balance model !

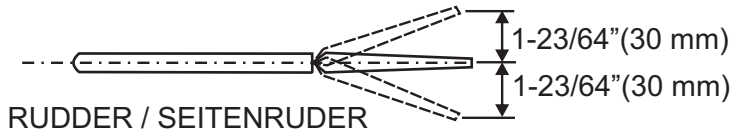
Note: If necessary, move the battery pack or add weight to either the tail or nose until the correct balance is achieved.



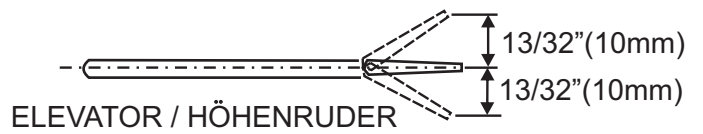
17- Control Surface / Ruderausschläge



AILERON / QUERRUDER



RUDDER / SEITENRUDER



ELEVATOR / HÖHENRUDER