

Radio control model

R/C Flugmodell

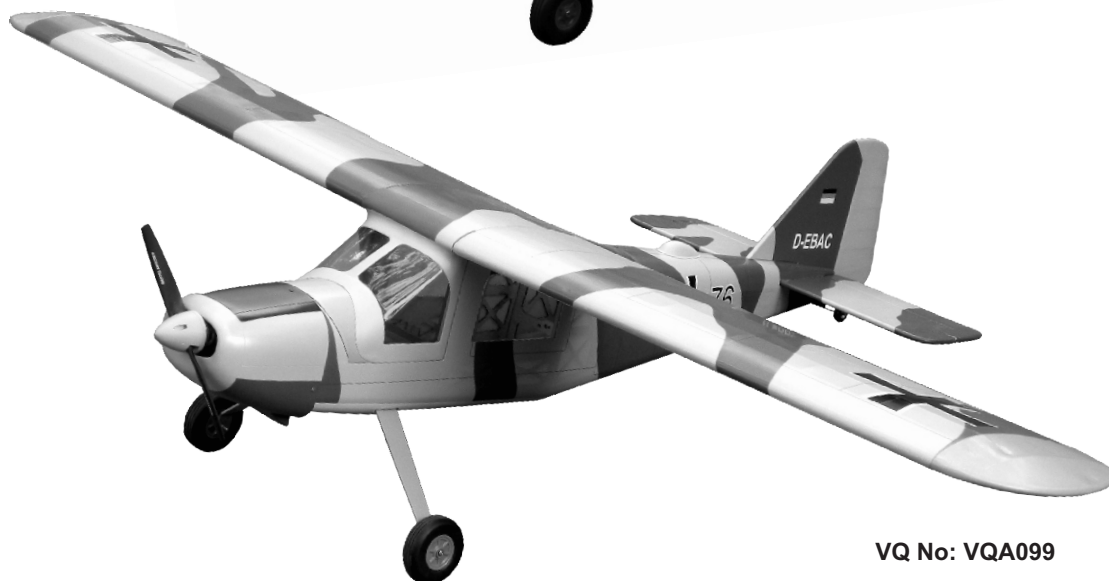
**INSTRUCTION MANUAL
MONTAGEANLEITUNG**

**DORNIER
DO-27**

Designed for brushless electric motors
Entwickelt für Brushless Elektro Motoren



VQ No: VQA098



VQ No: VQA099

TECHNISCHE DATEN

Spannweite 1210mm
Länge 940mm
Elektroantrieb (siehe nächste Seite)
Fernsteuerung 4 Kanal / 4 Servos

SPECIFICATIONS

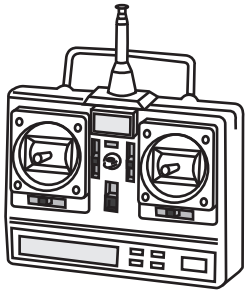
Wingspan 1210mm.
Length 940mm.
Electric Motor (See next page)
Radio 4 Channel / 4 Servos

WARNING! This radio controlled model is NOT a toy. If modified or flown carelessly it could go out of control and cause serious human injury or property damage. Before flying your airplane, ensure the air field is spacious enough. Always fly it outdoors in safe areas and seek professional advice if you are unexperienced.

ACHTUNG! Dieses ferngesteuerte Modell ist KEIN Spielzeug! Es ist für fortgeschrittene Modellflugpiloten bestimmt, die ausreichende Erfahrung im Umgang mit derartigen Modellen besitzen. Bei unsachgemäßer Verwendung kann hoher Personen- und/oder Sachschaden entstehen. Fragen Sie in einem Modellbauverein in Ihrer Nähe um professionelle Unterstützung, wenn Sie Hilfe im Bau und Betrieb benötigen. Der Zusammenbau dieses Modells ist durch die vielen Abbildungen selbsterklärend und ist für fortgeschrittene, erfahrene Modellbauer bestimmt.

RECOMMENDED ACCESSORIES

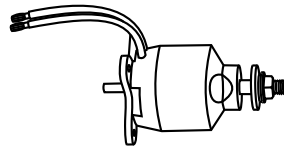
Empfohlenes Zubehör



4 - channel radio
4 - Kanal
Fernsteuerung
MASTER, No. 5374



Antrieb Tuning (Kraftvoller Kunstflug):
BOOST 25 Brushless Combo Set, No. C2981
LiPo Akku RED POWER 2200-3S, No. C2158
Propeller 10*5, No. C5749



4 x Servo S2112
mit 500mm Servokabel

Cyanoacrylate Glue
Sekundenkleber

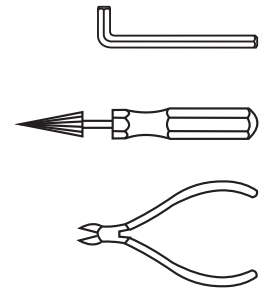
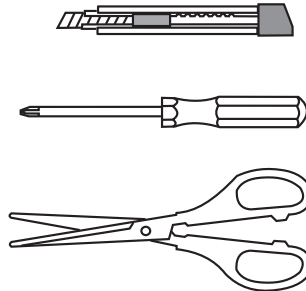
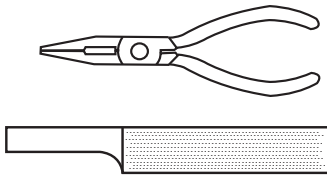


Silicon Glue
Silikonkleber



Epoxy Glue (30 minutes type)
Epoxy-Klebstoff (30min)


Tool Required/ Empfohlenes Werkzeug





The pre-covered film on ARF kit may wrinkle due to variations of temperature.
Store model in a cool and dry place for awhile.
Then, starting with low heat, you may carefully use a hair dryer to smooth out wrinkles.


Die Bespannung des Modells kann durch Temperatureinflüsse erschlaffen oder Falten werfen z.B. bei zu starker Sonneneinstrahlung oder Hitze.
Stellen Sie das Modell zunächst an einen kühlen Platz für eine bestimmte Zeit. Danach können Sie versuchen die restlichen Falten vorstichtig mit einem Haartrockner zu behandeln.





 1.5mm Drill holes using the stated size of drill (in this case 1.5 mm Ø)


 Take particular care here


 Hatched-in areas: remove covering film carefully

 Check during assembly that these parts move freely, without binding

 Use epoxy glue

 Apply cyano glue


 Assemble left and right sides the same way.

 Not included. These parts must be purchased separately

 1.5mm Löcher bohren mit dem angegebenen Bohrer (hier 1,5 mm)


 Hier besonders aufpassen

 Schraffierte Stellen, Bespannfolie vorsichtig entfernen

 Während des Zusammenbaus immer prüfen, ob sich die Teile auch reibungslos bewegen lassen

 Epoxy-Klebstoff verwenden

 Sekundenkleber auftragen

 Linke und rechte Seite wird gleichermaßen zusammengebaut

 Nicht enthalten. Teile müssen separat gekauft werden.

CONVERSION TABLE

1.0mm = 3/64"	3.0mm = 1/8"	10mm = 13/32"	25mm = 1"
1.5mm = 1/16"	4.0mm = 5/32"	12mm = 15/32"	30mm = 1-3/16"
2.0mm = 5/64"	5.0mm = 13/64"	15mm = 19/32"	45mm = 1-51/64"
2.5mm = 3/32"	6.0mm = 15/64"	20mm = 51/64"	

1

1A

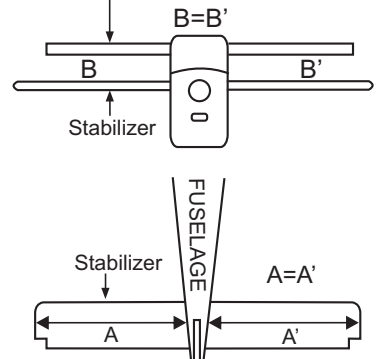
 Full the elevator out of the horizontal stabilizer.

Cut away only the film both side



1B

Aluminum wing joiner



1C

When you are satisfied with the alignment, use a pencil to trace around the top and bottom of the stabilizer where it meets the fuselage.

1D

Remove the horizontal stabilizer from the fuselage. Using the sharp hobby knife, carefully cut away the covering inside the lines which were marked above.

*** WARNING:** When removing any covering from the airframe, please ensure that you secure the cut edge with CA or similar cement. This will ensure the covering remain tight.

Cut away only the covering both side

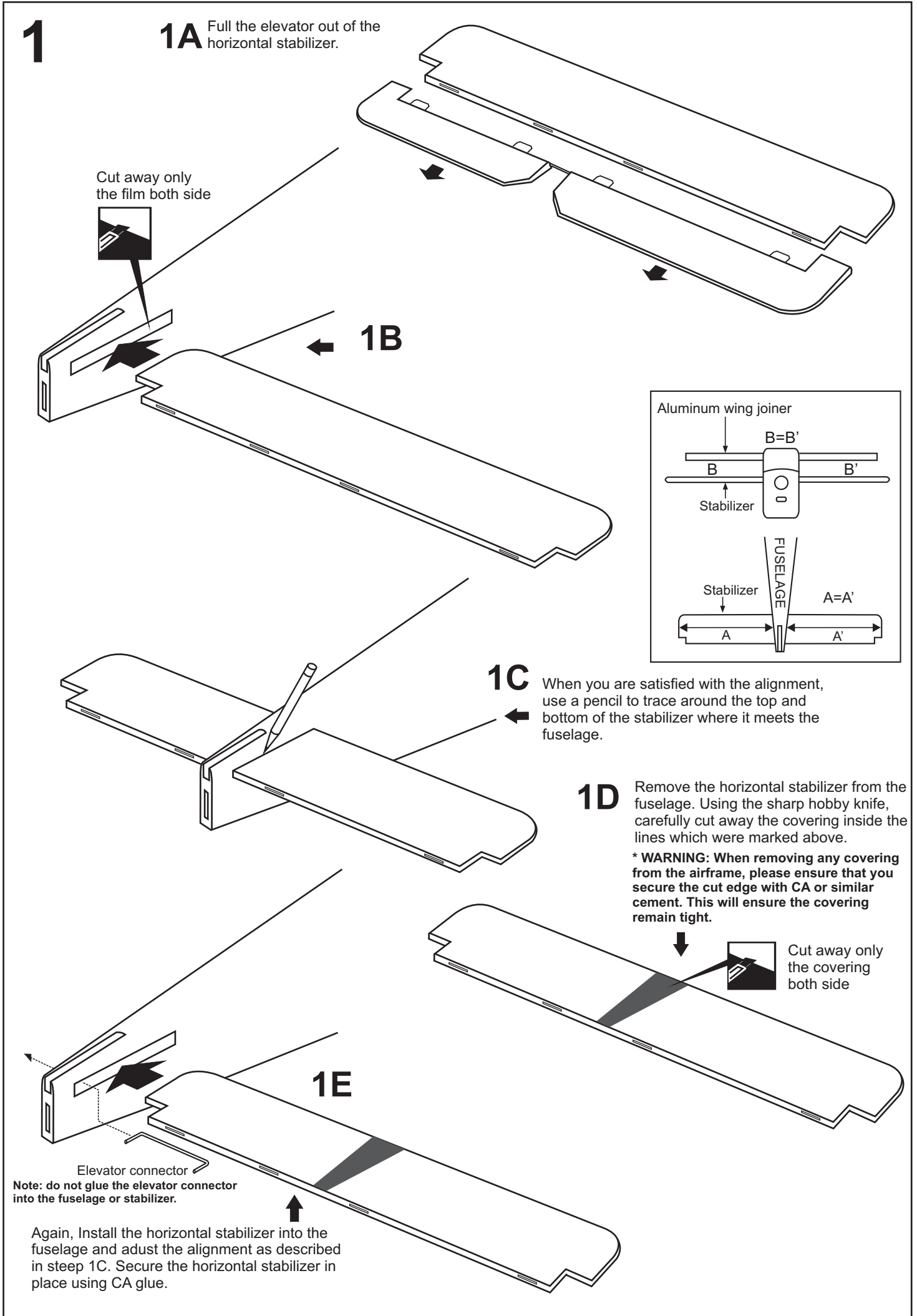


1E

Elevator connector

Note: do not glue the elevator connector into the fuselage or stabilizer.

Again, Install the horizontal stabilizer into the fuselage and adjust the alignment as described in step 1C. Secure the horizontal stabilizer in place using CA glue.

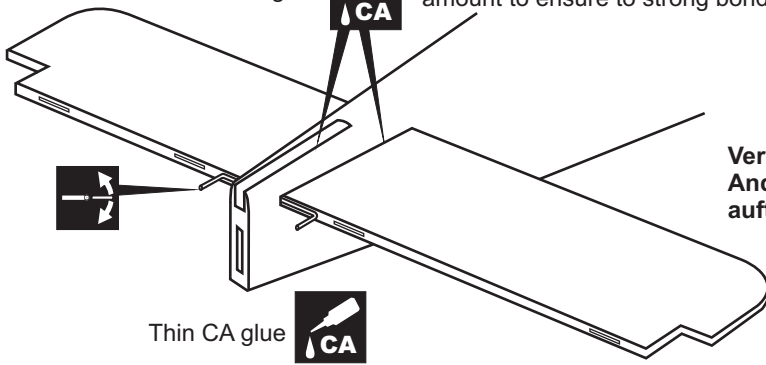


1F

Thin CA glue



Apply thin CA to each of the four joints and use a generous amount to ensure a strong bond.

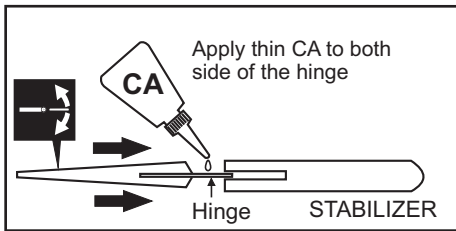


Thin CA glue



WARNING! Securely glue together. If coming off during flights, you lose control of your airplane which leads to accidents !

Vergewissern Sie sich, sauber geklebt zu haben. Andernfalls können Probleme mit der Flugeigenschaft auftreten!

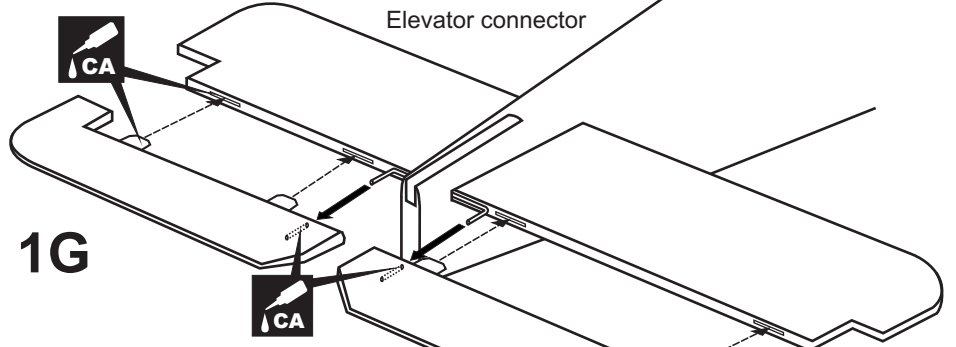


Apply thin CA to both side of the hinge

Hinge STABILIZER

1G

Elevator connector



Push the elevator and its hinges into the hinge slots in the trailing edge of the horizontal stabilizer.

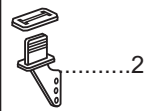
There should be a minimal hinge gap.

When satisfied with the and alignment, hinge the elevator to the horizontal stabilizer using CA glue.

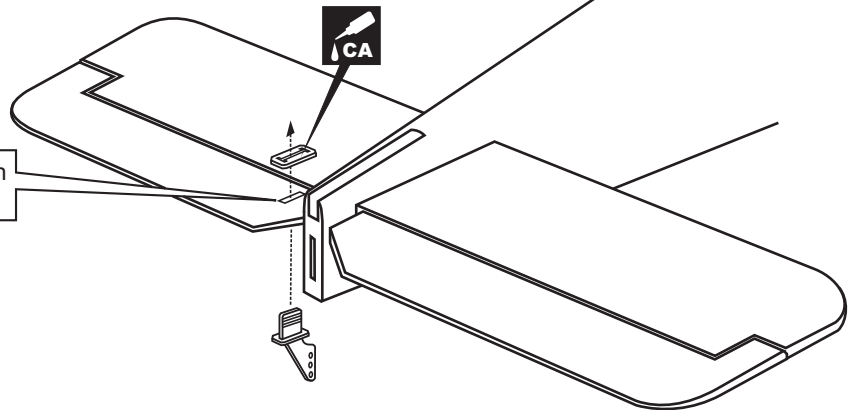
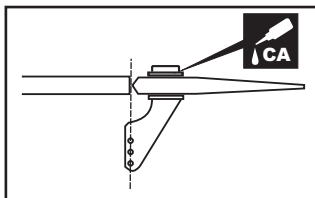
1H

Note: The slots for the control horn installation are pre-cut at factory.

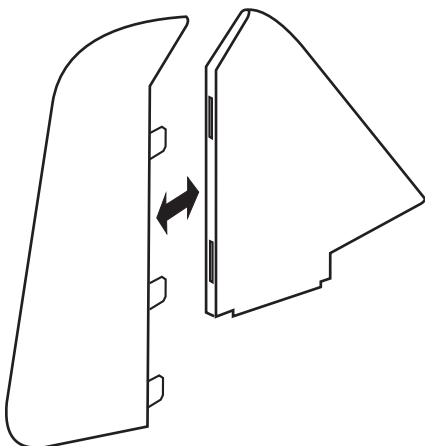
Control horn



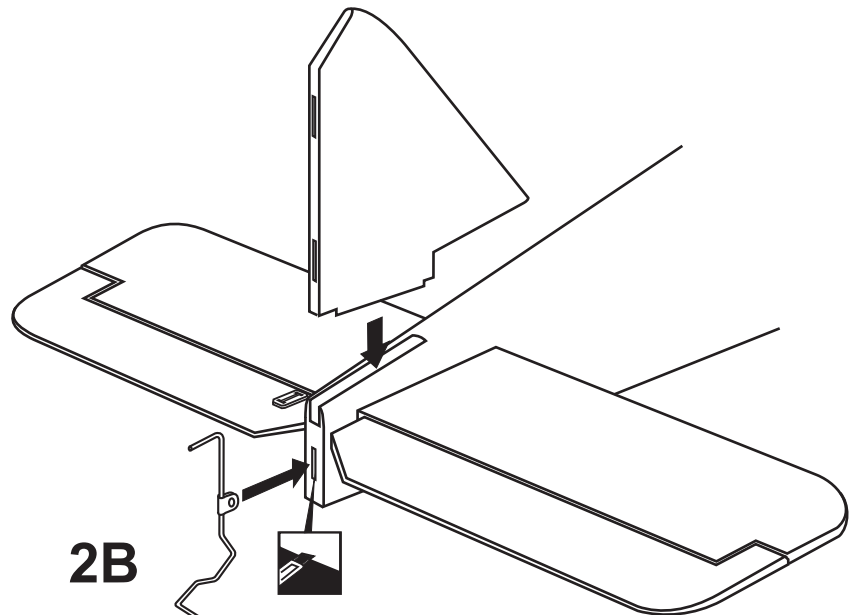
.....2



2



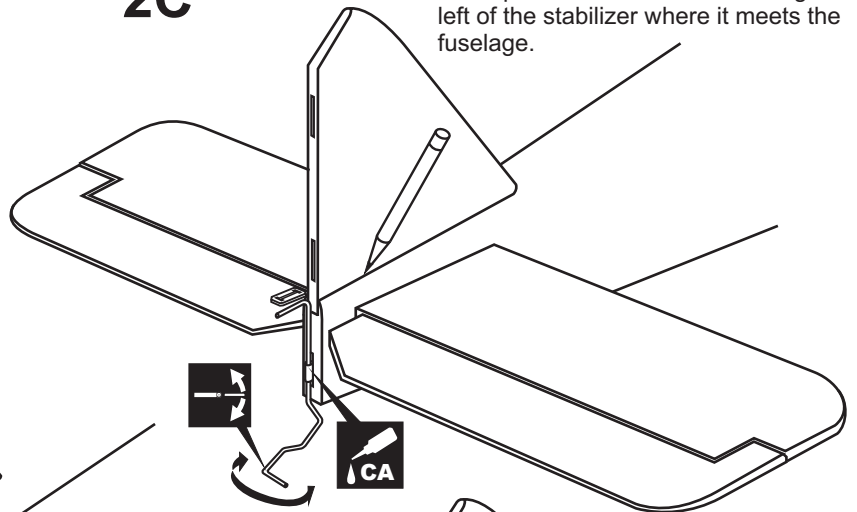
2A Full the rudder out of the vertical stabilizer.



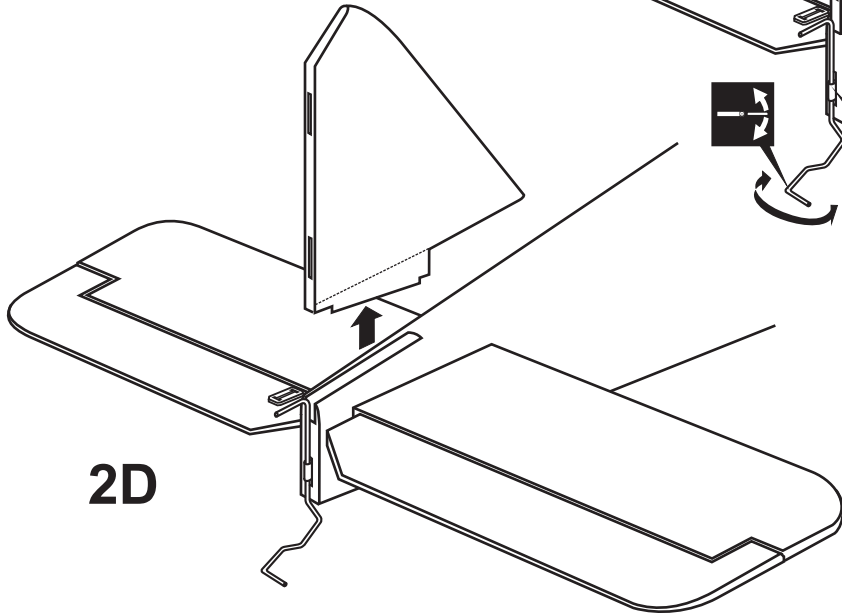
2B

2C

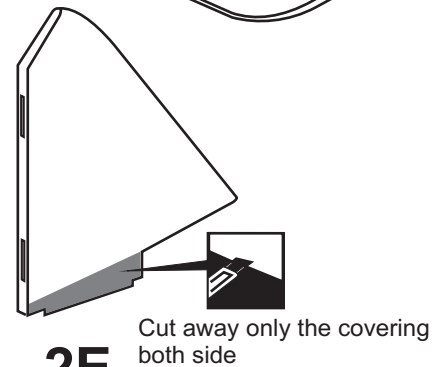
When you are satisfied with the alignment, use a pencil to trace around the right and left of the stabilizer where it meets the fuselage.



2D



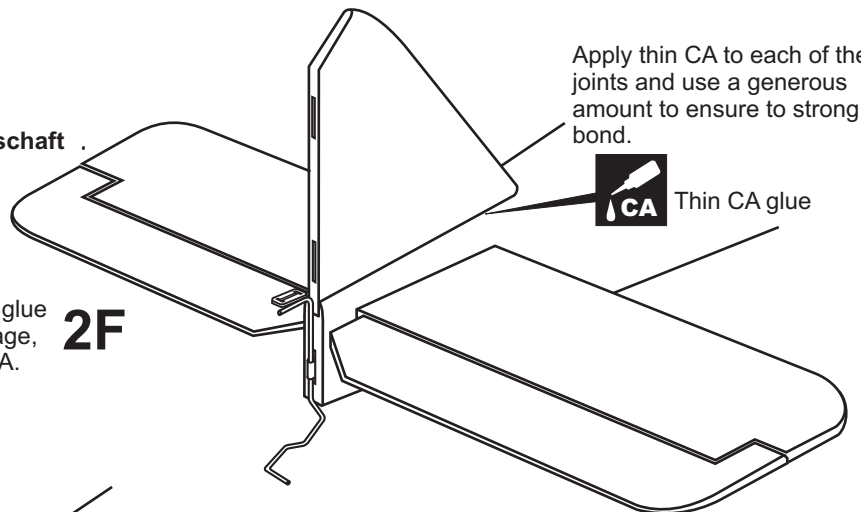
2E



WARNING! Securely glue together. If coming off during flights, you lose control of your airplane which leads to accidents !

Vergewissern Sie sich, sauber geklebt zu haben. Andernfalls können Probleme mit der Flugeigenschaft auftreten!

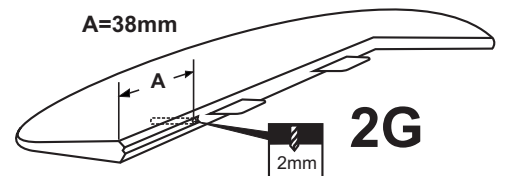
Apply thin CA to each of the joints and use a generous amount to ensure to strong bond.



Realign the vertical stabilizer, then glue the vertical stabilizer into the fuselage, using a generous amount of thin CA.

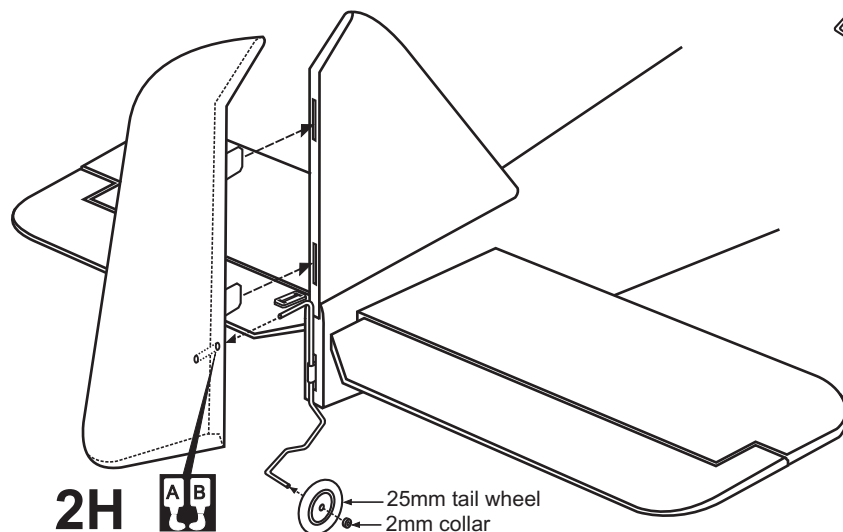
2F

A=38mm



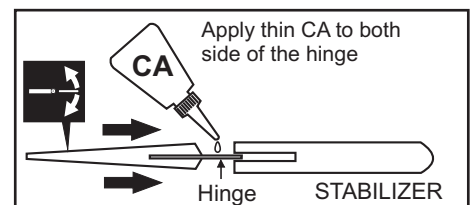
2G

Drill a 2mm diameter hole in torque rod mounting slot, marking sure that you drill the hole perpendicular to the leading edge of the rudder.



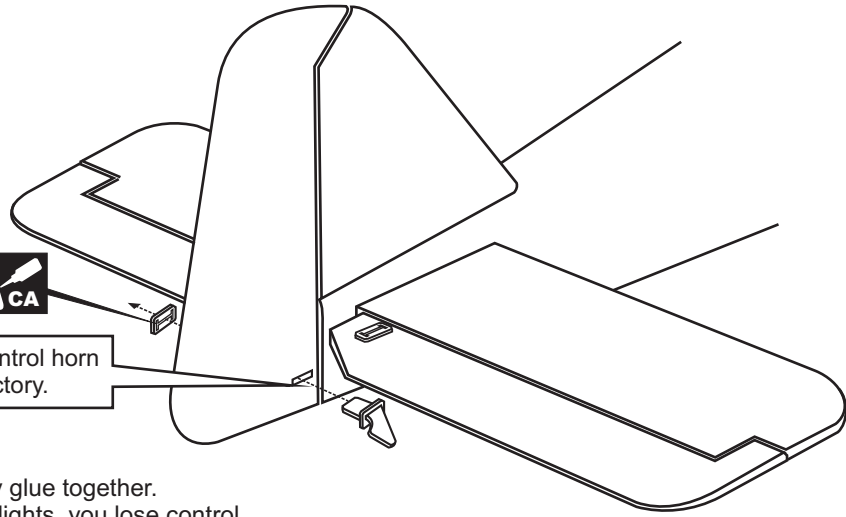
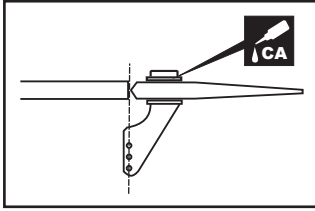
2H

25mm tail wheel
2mm collar



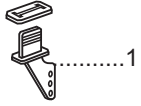
Push the rudder and its hinges into the hinge slots in the trailing edge of the horizontal stabilizer. There should be a minimal hinge gap. When satisfied with the and alignment, hinge the elevator to the horizontal stabilizer using CA glue.

3



Note: The slots for the control horn installation pre-cut at factory.

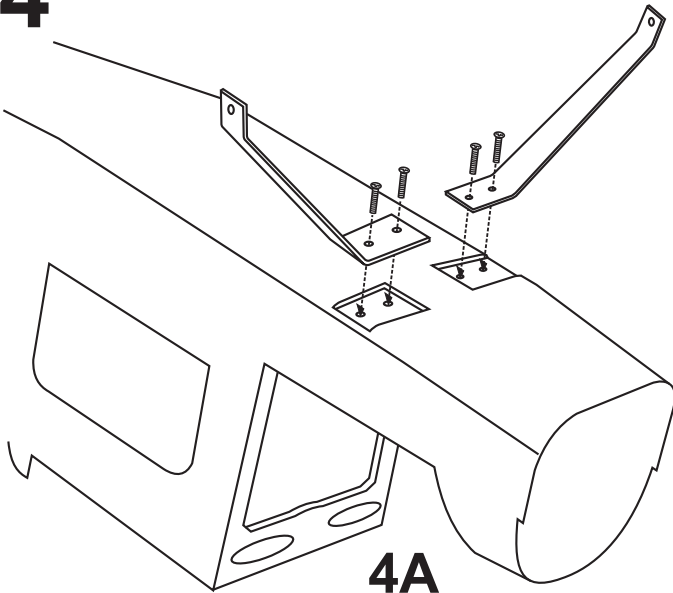
Control horn



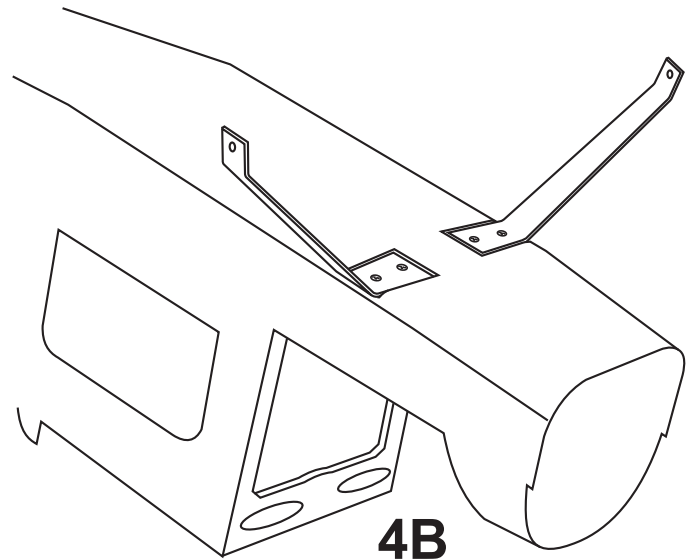
WARNING! Securely glue together.
If coming off during flights, you lose control
of your airplane which leads to accidents !

**Vergewissern Sie sich, sauber geklebt zu haben.
Andernfalls können Probleme mit der Flugeigenschaft auftreten!**

4



4A



4B

4X20mm screw



4X30mm screw



4mm nut-washer



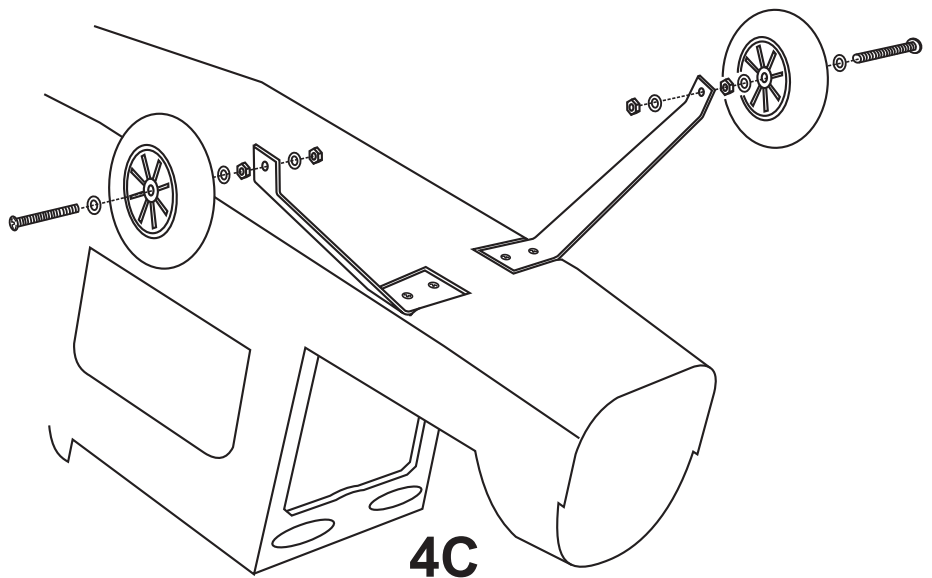
4mm washer

4mm nut

4x30mm screw



Aluminum landing gear

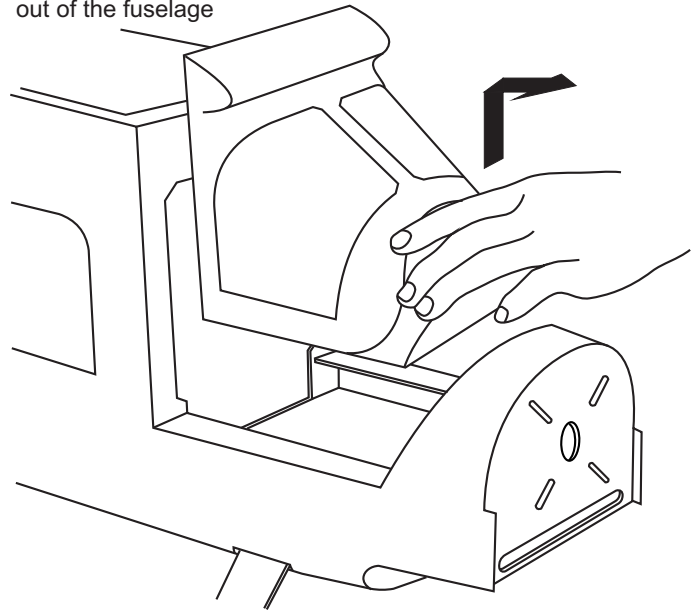


4C

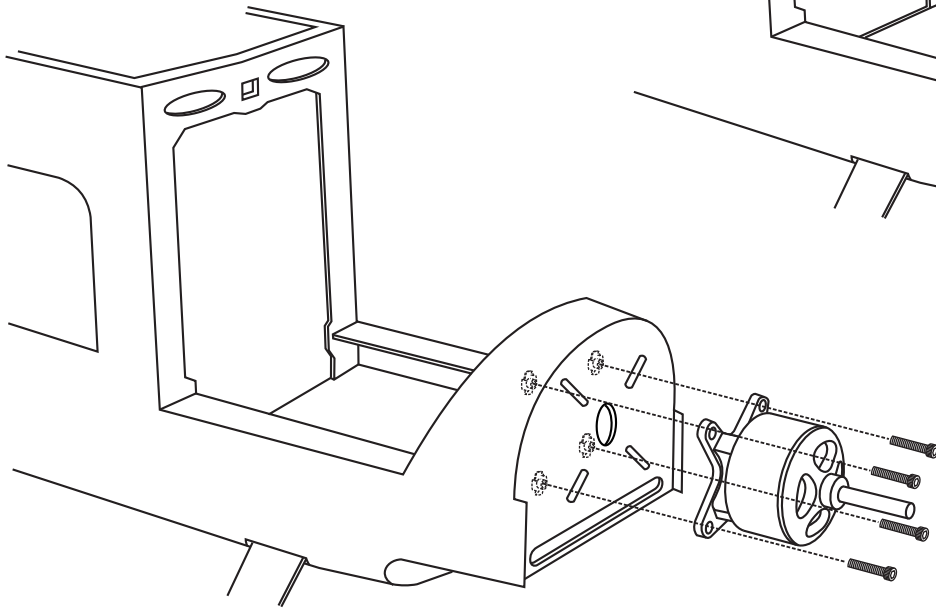
5

5A

Pull the magnetic battery hatch out of the fuselage

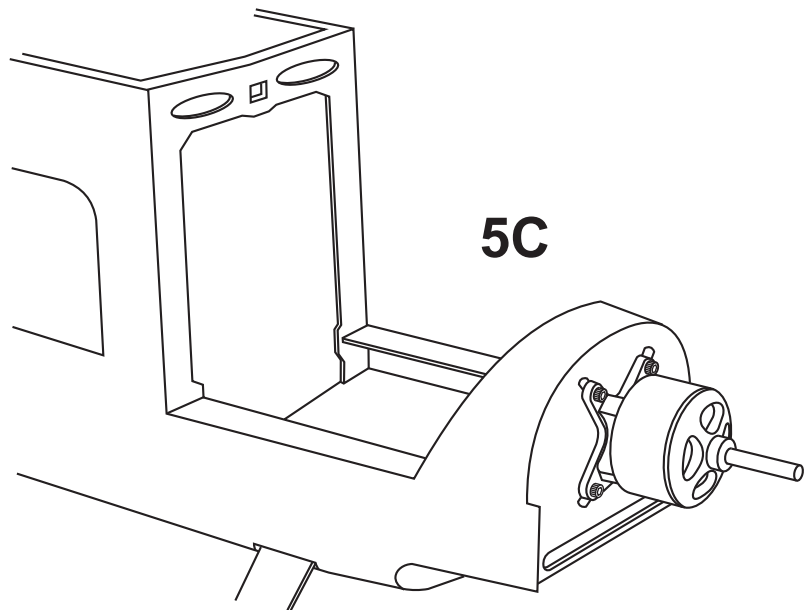


5B



! Engine thrust on balk head is already adjust at factory
Sturz und Zug beachten!

5C



Sperrholztrager Platten zusammenkleben, wie gezeigt ausrichten und Locher bohren.

Motor nach untenstehendem Schema einbauen.

Fur optimale Leistung empfehlen wir folgende Komponenten:

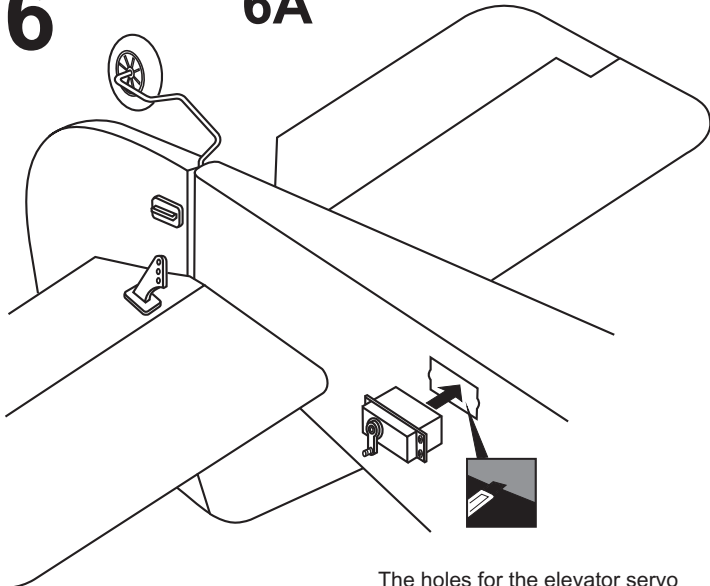
- Brushless-Motor PICHLER BOOST 60
- Brushless Regler PICHLER XQ-70
- LiPO Akku LEMONRC 3700-5S
- Luftschaube 12*6 - 13*8

For maximum performance, we recommended the following:

- Brushless-Motor PICHLER BOOST 60
- Brushless Regler PICHLER XQ-70
- LiPO Battery LEMONRC 3700-5S
- Propeller 12*6 - 13*8

6

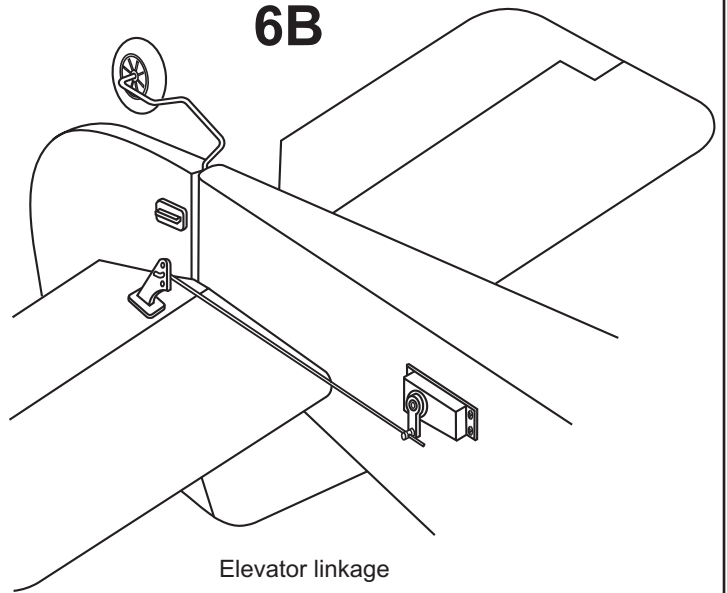
6A



FUSELAGE - BOTTOM VIEW

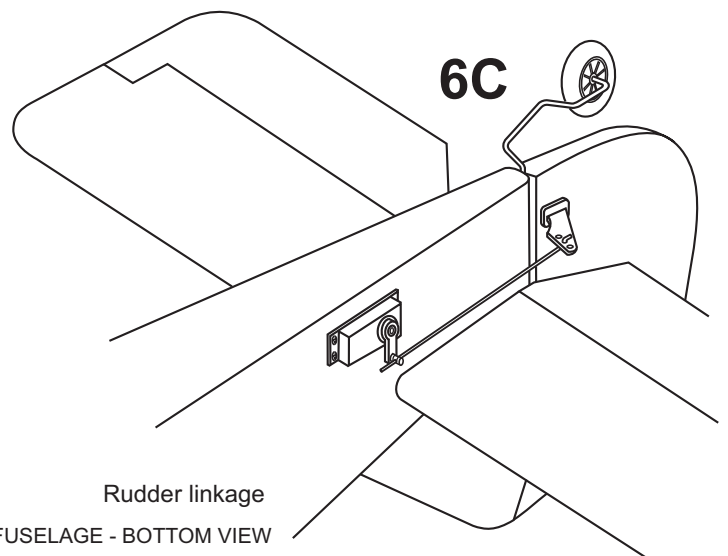
The holes for the elevator servo are Pre-cut at factory..
Cut away only the covering

6B



Elevator linkage
FUSELAGE - BOTTOM VIEW

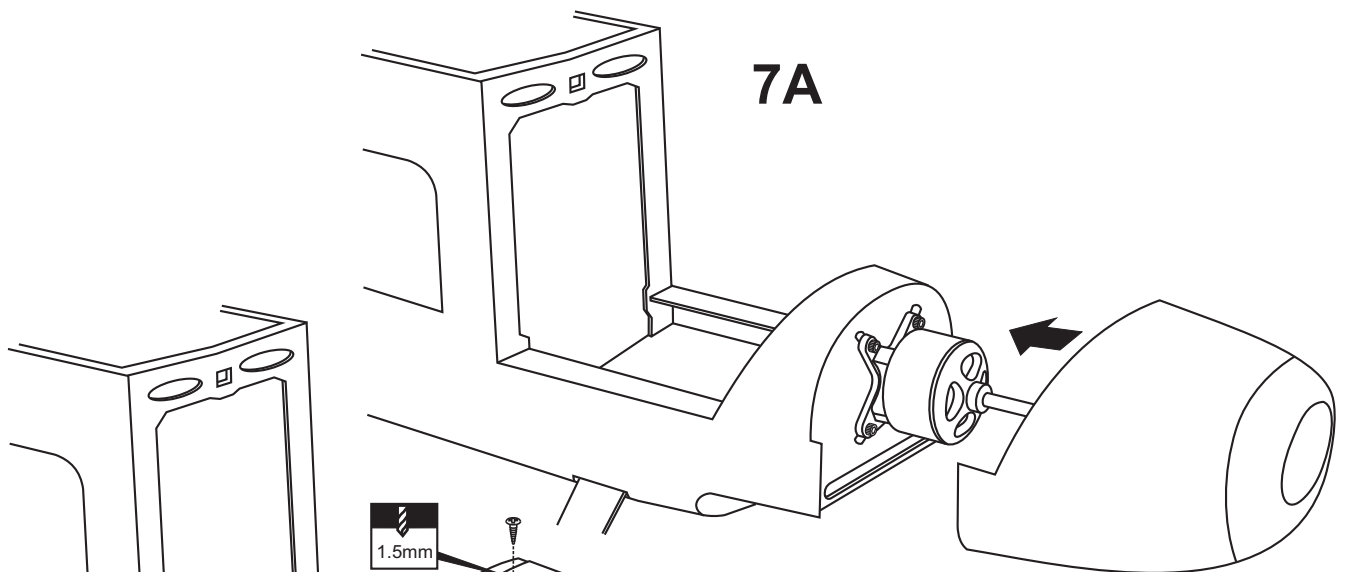
6C



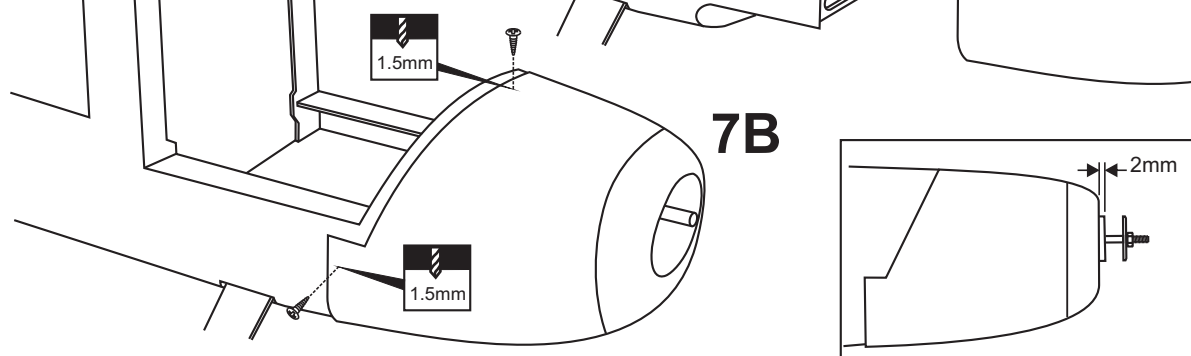
Rudder linkage
FUSELAGE - BOTTOM VIEW

7

7A

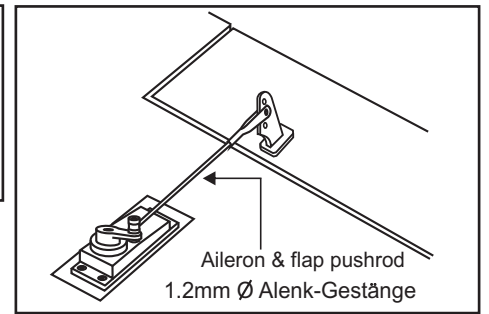
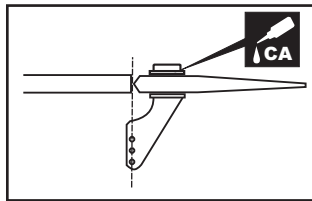


7B



8

Aileron extension cord



Note: The slots for the control horn installation are pre-cut at factory.



L/R

Plastic control horn



.....2

Linkage Stopper set



.....2

BOTTOM - VIEW / Unteransicht

WARNING! Securely glue together.
If coming off during flights, you lose control of your airplane which leads to accidents !

**Vergewissern Sie sich, sauber geklebt zu haben.
Andernfalls können Probleme mit der Flugeigenschaft auftreten!**

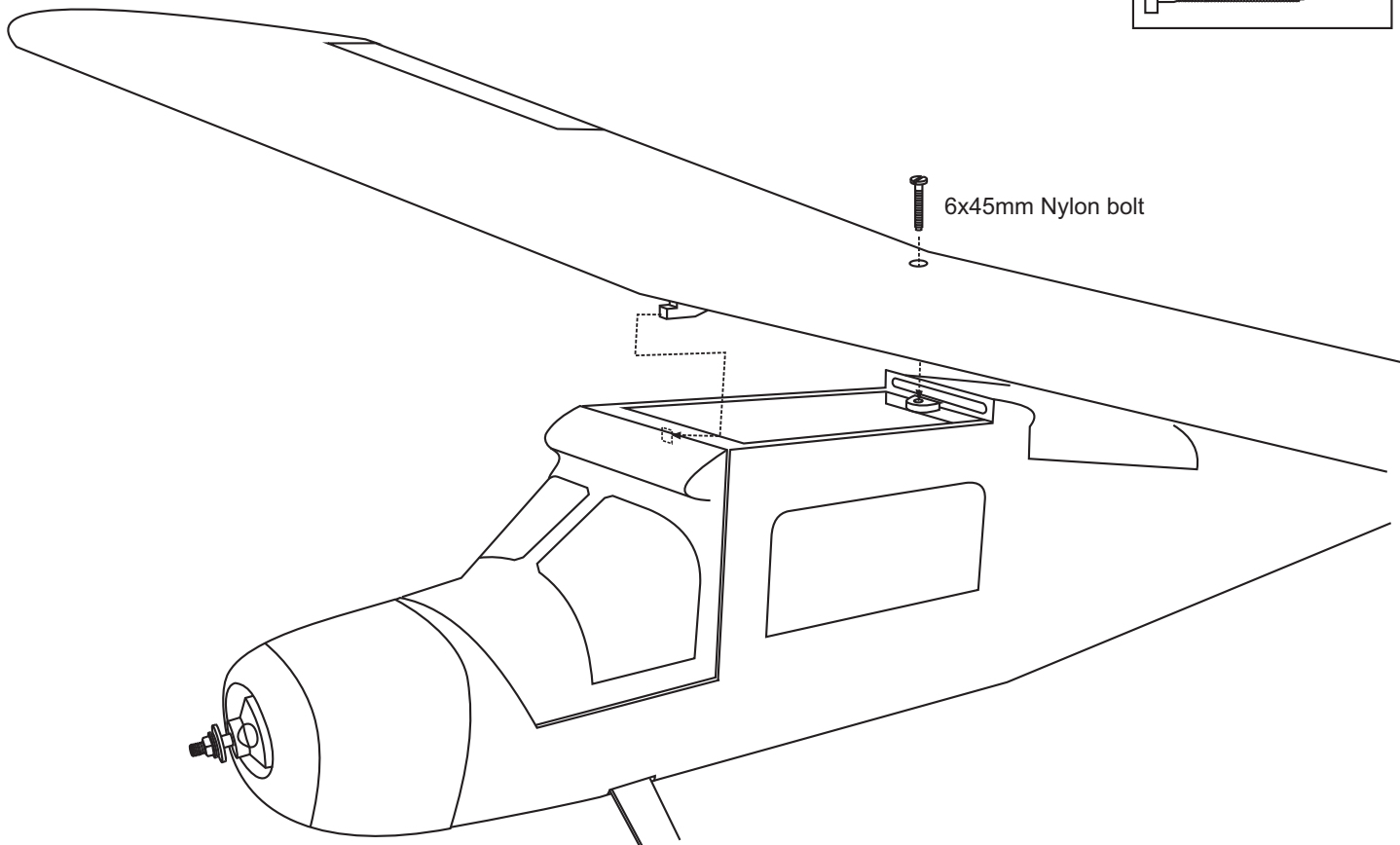
9

6x45mm Nylon bolt



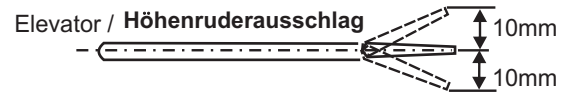
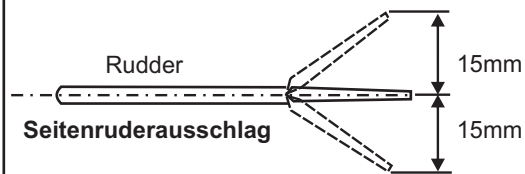
.....1

6x45mm Nylon bolt



10

Überprüfen Sie vor dem Flug den Schwerpunkt.
Do not try to fly an out-of balance model!



IMPORTANT: Please do not clean your model with pure alcohol, only use liquid soap with water or use glass cleaner to clean on surface of your model to keep the colour not fade.

All details are subject to change without notice !

Technische Änderungen und Irrtümer vorbehalten !